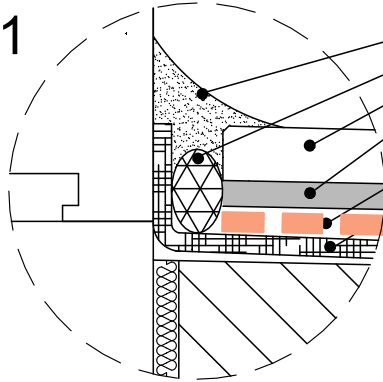
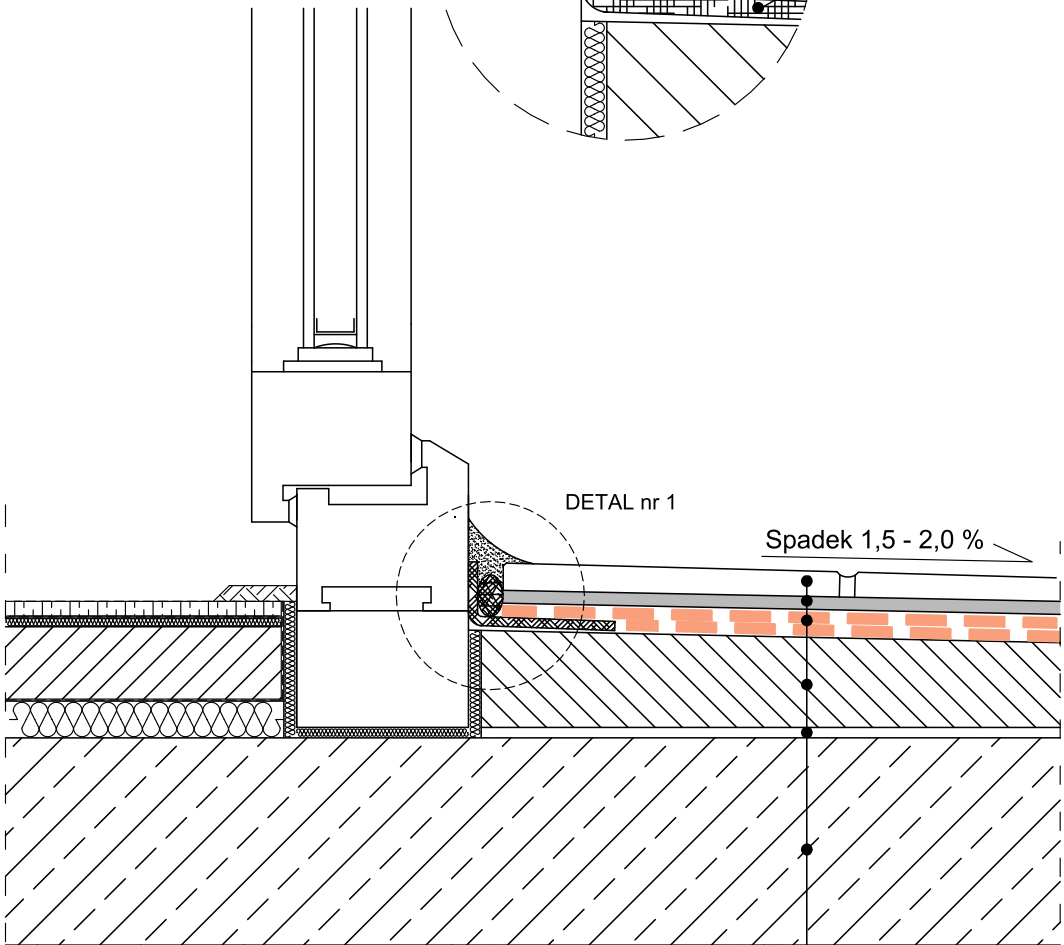


# DETAL nr 1



- Uszczelnienie elastyczne BOLIX MPU FC
- Sznur dylacyjny BOLIX SD 6 lub 8 mm
- Okładzina ceramiczna
- Klej do ceramiki BOLIX SE klasy C2TE S1
- Podwójna warstwa BOLIX HYDRO-DUO min. 2 mm z wtopioną siatką BOLIX HD 158/S
- Taśma progowa BOLIX HYDRO-MB



Spadek 1,5 - 2,0 %

1. Okładzina ceramiczna
2. Klej do ceramiki BOLIX SE
3. Podwójna warstwa BOLIX HYDRO-DUO min. 2 mm z wtopioną siatką BOLIX HD 158/S
4. Warstwa spadkowa zespolona z jastrychu:  

BOLIX PC-S	BOLIX PC	BOLIX PC-B
5-30 mm	20-50 mm	20-70 mm
5. Warstwa kontaktowa BOLIX EK+PC-S/PC-B/PC
6. Płyta żelbetowa

**Rozwiązanie wykończenia nieocieplonego balkonu lub loggi w obrębie drzwi**

Nazwa rysunku  
Połączenie z drzwiami balkonowymi - przekrój

Nr rysunku  
**Wersja 1**

Data wykonania rysunku  
06.2018

Rysunek stanowi własność firmy BOLIX S.A. z siedzibą w Żywcu. BOLIX S.A. wyraża zgodę na zamieszczenie powyższego rozwiązania technicznego w projektach budowlanych z zastrzeżeniem praw do zmian w odniesieniu do materiałów lub rozwiązań systemowych. Prezentowany detal może nie wyczerpywać wszelkich aspektów rozwiązania technicznego. Bardziej szczegółowe informacje zawarto w materiałach technicznych BOLIX.

**BOLIX**<sup>®</sup>

**BOLIX S.A.**  
 ul. Stolarska 8  
 34-300 Żywiec  
 infolinia: 0 801 650 222  
 tel.: (0-33) 475 06 00  
 fax: (0-33) 475 06 12  
 e-mail: dtok@bolix.pl  
 www.bolix.pl